

**HAIMER®**

Побеждает качество.



# TASTER

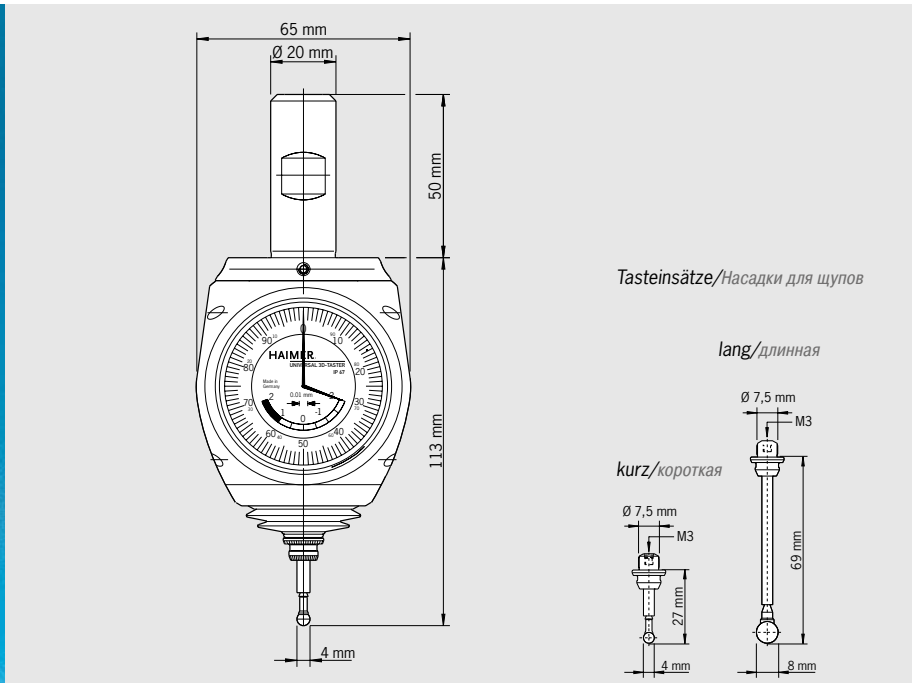
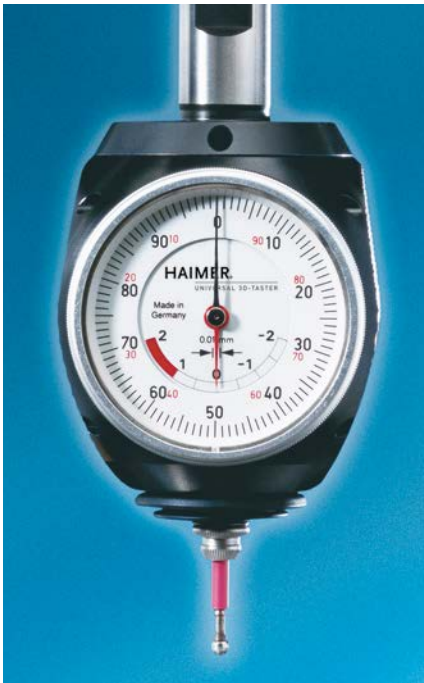
## 3D индикаторы

**Messgeräte**

Измерительные приборы



[www.haimer.com](http://www.haimer.com)



**Universal 3D-Taster**

Der Universal 3D-Taster ist ein sehr präzises und vielseitiges Messgerät für Fräs- und Erodiermaschinen (isolierter Tasteinsatz). Er wird in die Frässpindel bzw. in den Senkkopf eingespannt und ermöglicht es, die Spindelachse exakt an Werkstück- oder Vorrichtungskanten zu positionieren. Somit können schnell und einfach Werkstück-Nullpunkte gesetzt und Längenmessungen durchgeführt werden. Die Antast-richtung ist beliebig (X-, Y-, Z-Achse). Die Messuhr schlägt immer in die gleiche Richtung aus und zeigt den Abstand zwischen Spindelachse und Werkstück an. Sobald die Anzeige auf Null steht, befindet sich die Spindelachse genau an der Werkstückkante. Auf Antrieb, ohne langes Probieren, ohne zu Rechnen, ohne Vorzeichenprobleme. Das reduziert die Nebenkosten, steigert die Produktivität und entlastet die Mitarbeiter.

Es sind kurze wie auch lange Tasteinsätze verfügbar, die ohne Werkzeug gewechselt werden können. Nach Wechsel eines Tasteinsatzes ist keine Neukalibrierung des Tasters erforderlich.

Zusätzliche Sicherheit bieten der vergrößerte Überfahrweg in Verbindung mit der bewährten Soll-Bruchstelle im Tasteinsatz.

Für höchste Messgenauigkeit und Präzision werden alle Universal 3D-Taster bei der Montage einzeln vermessen und abgestimmt.

– IP 67 spritzwassergeschützt

**Универсальный 3Д-щуп**

Универсальный 3Д-щуп является очень точным и многогранным измерительным прибором для фрезерных и электроэрозионных станков (изолированная насадка). Он зажимается в державку, вставляется в шпindel фрезерного станка и позволяет точно разместить ось шпинделя по кромке заготовки или кромке устройства. Таким образом можно быстро и просто выставить нулевые точки заготовки и провести измерение длины. Направление прикладывания щупа произвольное (ось X, Y, Z). Измерительный прибор всегда отклоняется в одно и то же направление и показывает расстояние между осью шпинделя и заготовкой. Как только индикатор устанавливается на ноль, ось шпинделя находится точно на кромке заготовки. Сразу, без длительных проб, без расчетов, без проблем с алгебраическими знаками. Это сокращает дополнительные расходы, повышает производительность и разгружает персонал.

Имеются в наличии как короткие, так и длинные насадки, которые можно менять без инструмента. После смены насадки не нужно проводить новую калибровку щупа.

Дополнительную страховку представляет собой увеличенный предельный путь в сочетании с хорошо зарекомендовавшим себя местом запрограммированного разрушения в насадке щупа. Для максимальной точности измерения все универсальные 3Д-щупы при монтаже измеряются и согласуются в индивидуальном порядке.

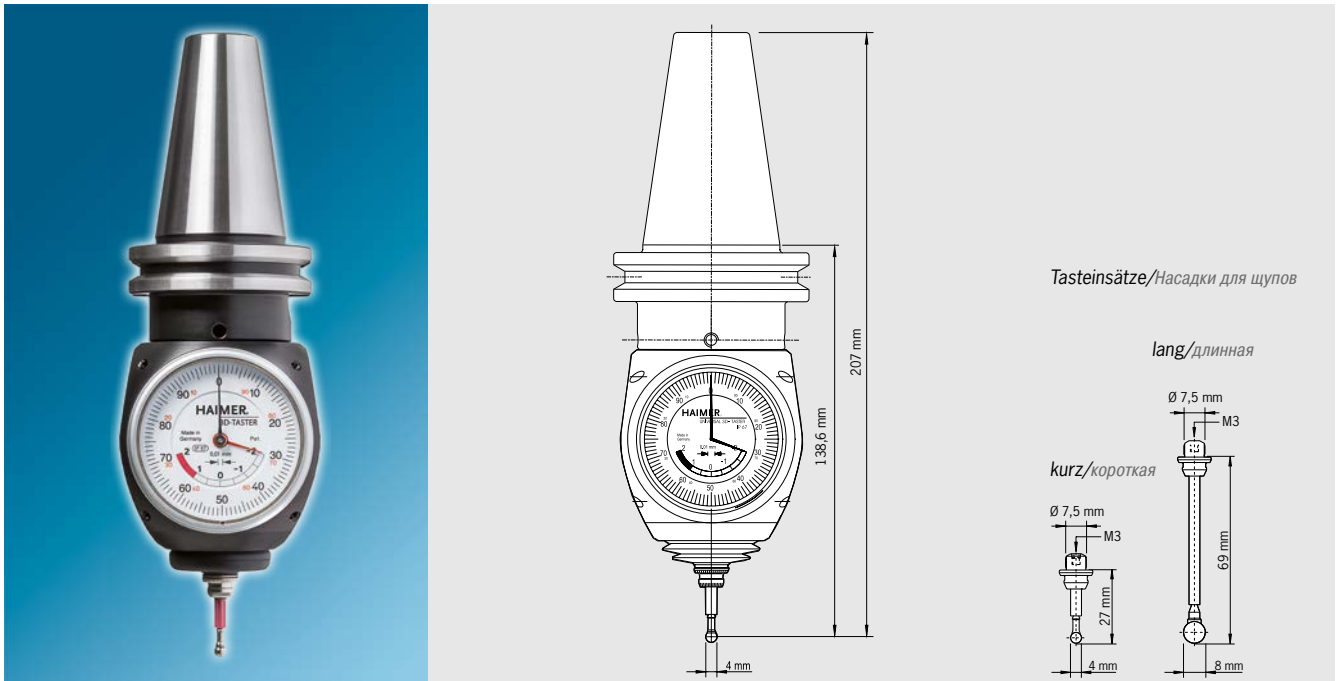
– Влагостойкость по IP 67

| Technische Daten/Технические данные  |            |
|--|------------|
| Universal 3D-Taster mit Einspannschaft Ø 20 mm inkl. kurzem Tasteinsatz<br>Универсальный 3Д-щуп с зажимным хвостовиком 20 мм, вкл. насадку |            |
| Genauigkeit/Точность   | 0,01 mm/мм |
| Länge ohne Einspannschaft/Длина без зажимного хвостовика   | 113 mm/мм  |
| <b>Bestell-Nr./H° заказа 80.360.00.FHN</b>   |            |
| Zubehör/Оснастка   |            |
| Kurzer Tasteinsatz Ø 4 mm/Короткая насадка диаметром 4 мм  |            |
| <b>Bestell-Nr./H° заказа 80.362.00</b>   |            |
| Langer Tasteinsatz Ø 8 mm/Длинная насадка диаметром 8 мм   |            |
| <b>Bestell-Nr./H° заказа 80.363.00</b>   |            |

Technische Änderungen vorbehalten  
Оставляем за собой право на технические изменения без предварительного уведомления

| Empfohlene HAIMER Werkzeugaufnahmen<br>Рекомендуемые зажимы фирмы HAIMER |                   |
|--|-------------------|
| Bestell-Nr./H° заказа  |                   |
| Kurzes Flächenspannfutter/короткая оправка Weldon SK 40                  | <b>40.305.20</b>  |
| Kurzes Flächenspannfutter/короткая оправка Weldon SK 50                  | <b>50.300.20</b>  |
| Kurzes Flächenspannfutter/короткая оправка Weldon BT 40                  | <b>40.500.20</b>  |
| Kurzes Flächenspannfutter/короткая оправка Weldon BT 50                  | <b>50.500.20</b>  |
| Kurzes Flächenspannfutter/короткая оправка Weldon HSK-A 50               | <b>A50.000.20</b> |
| Kurzes Flächenspannfutter/короткая оправка Weldon HSK-E 50               | <b>E50.000.20</b> |
| Kurzes Flächenspannfutter/короткая оправка Weldon HSK-A 63               | <b>A63.000.20</b> |
| Kurzes Flächenspannfutter/короткая оправка Weldon HSK-A 80               | <b>A80.000.20</b> |
| Kurzes Flächenspannfutter/короткая оправка Weldon HSK-A 100              | <b>A10.000.20</b> |

# UNIVERSAL 3D-TASTER MIT INTEGRIERTER AUFNAHME УНИВЕРСАЛЬНЫЙ 3Д-ЩУП С ИНТЕГРИРОВАННЫМ ПАТРОНОМ



## Universal 3D-Taster mit integrierter Aufnahme

Für einfachste Handhabung sorgt die integrierte Steilkegelaufnahme – Steilkegel und Universal 3D-Taster bilden eine Einheit (DIN 69871, SK40 oder JIS B6339, BT40).

Der Universal 3D-Taster ist ein sehr präzises und vielseitiges Messgerät für Fräs- und Erodiermaschinen (isolierter Tasteinsatz). Er wird in die Frässpindel bzw. in den Senkkopf eingespannt und ermöglicht es, die Spindelachse exakt an Werkstück- oder Vorrichtungskanten zu positionieren. Somit können schnell und einfach Werkstück-Nullpunkte gesetzt und Längenmessungen durchgeführt werden. Die Antastrichtung ist beliebig (X-, Y-, Z-Achse). Die Messuhr schlägt immer in die gleiche Richtung aus und zeigt den Abstand zwischen Spindelachse und Werkstück an. Sobald die Anzeige auf Null steht, befindet sich die Spindelachse genau an der Werkstückkante. Auf Anrieb, ohne langes Probieren, ohne zu Rechnen, ohne Vorzeichenprobleme. Das reduziert die Nebenkosten, steigert die Produktivität und entlastet die Mitarbeiter.

Es sind kurze wie auch lange Tasteinsätze verfügbar, die ohne Werkzeug gewechselt werden können. Nach Wechsel eines Tasteinsatzes ist keine Neukalibrierung des Tasters erforderlich.

Zusätzliche Sicherheit bieten der vergrößerte Überfahrweg in Verbindung mit der bewährten Soll-Bruchstelle im Tasteinsatz.

Für höchste Messgenauigkeit und Präzision werden alle Universal 3D-Taster bei der Montage einzeln vermessen und abgestimmt.

– IP 67 spritzwassergeschützt

## Универсальный 3Д-щуп с интегрированным патроном

Для наиболее простого обращения можно заказать встроенный зажим с конусом (DIN 69871, SK40 или JIS B6339, BT40), который вместе с универсальным 3Д-щупом образует единый блок.

Универсальный 3Д-щуп является очень точным и многогранным измерительным прибором для фрезерных и электроэрозионных станков (изолированная насадка). Он зажимается в державку, вставляется в шпindel фрезерного станка и позволяет точно разместить ось шпинделя по кромке заготовки или кромке устройства. Таким образом можно быстро и просто выставить нулевые точки заготовки и провести измерение длины. Направление прикладывания щупа произвольное (ось X, Y, Z). Измерительный прибор всегда отклоняется в одно и то же направление и показывает расстояние между осью шпинделя и заготовкой. Как только индикатор устанавливается на ноль, ось шпинделя находится точно на кромке заготовки. Сразу, без длительных проб, без расчетов, без проблем с алгебраическими знаками. Это сокращает дополнительные расходы, повышает производительность и разгружает персонал.

Имеются в наличии как короткие, так и длинные насадки, которые можно менять без инструмента. После смены насадки не нужно проводить новую калибровку щупа. Дополнительную страховку представляет собой увеличенный предельный путь в сочетании с хорошо зарекомендовавшим себя местом запрограммированного разрушения в насадке щупа. Для максимальной точности измерения все универсальные 3Д-щупы при монтаже измеряются и согласуются в индивидуальном порядке.

– Влагостойкость по IP 67

### Technische Daten/Технические данные

Universal 3D-Taster mit integrierter Aufnahme inkl. kurzem Tasteinsatz  
Универсальный 3Д-щуп с интегрированным патроном inkl. короткую насадку

|   |                              |
|---|------------------------------|
| Genauigkeit/Точность  | 0,01 mm/mm                   |
| Länge ohne Einspannschaft/Длина без зажимного хвостовика      | 113 mm/mm                    |
| <b>Artikel/Артикул</b>  | <b>Bestell-Nr./H° заказа</b> |
| Mit integrierter Aufnahme SK 30/c integriertem патроном SK 30 | <b>80.364.30.FHN</b>         |
| Mit integrierter Aufnahme SK 40/c integriertem патроном SK 40 | <b>80.364.40.FHN</b>         |
| Mit integrierter Aufnahme BT 30/c integriertem патроном BT 30 | <b>80.365.30.FHN</b>         |
| Mit integrierter Aufnahme BT 40/c integriertem патроном BT 40 | <b>80.365.40.FHN</b>         |

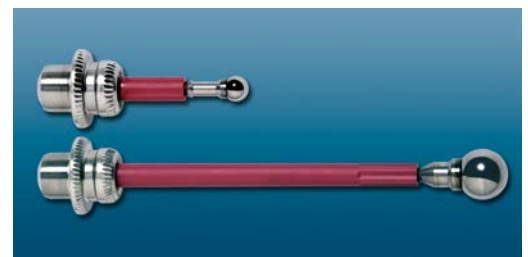
### Zubehör/Оснастка

Kurzer Tasteinsatz Ø 4 mm/Короткая насадка диаметром 4 mm

**Bestell-Nr./H° заказа 80.362.00**

Langer Tasteinsatz Ø 8 mm/Длинная насадка диаметром 8 mm

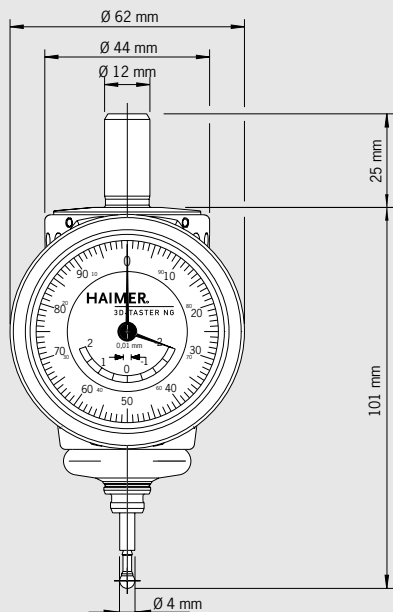
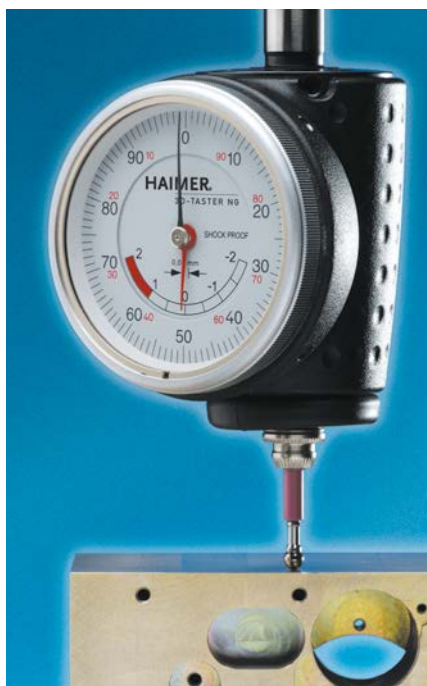
**Bestell-Nr./H° заказа 80.363.00**



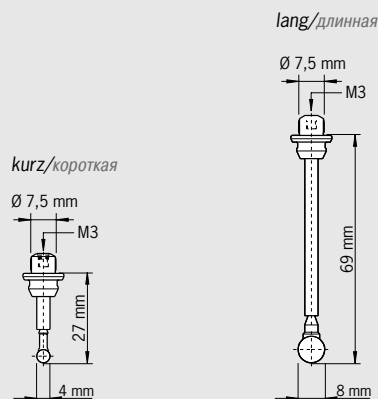
Kurzer Tasteinsatz Ø 4 mm/Короткая насадка диаметром 4 mm  
Langer Tasteinsatz Ø 8 mm/Длинная насадка диаметром 8 mm

Technische Änderungen vorbehalten/Оставляем за собой право на технические изменения без предварительного уведомления

## 3D-TASTER NEW GENERATION 3D-ЩУП НОВОГО ПОКОЛЕНИЯ (NG)



Tasteinsätze/Насадки для щупов



### 3D-Taster New Generation

Der 3D-Taster NG ist die Weiterentwicklung unseres weltweit bewährten Universal 3D-Tasters. Er zeichnet sich besonders durch eine verbesserte Mechanik und ein neues kompakteres Design aus.

#### Vorteile:

- Kompaktes und griffiges Gehäuse, keine Beschränkung des Arbeitsraumes
- Genaue Anzeige der Spindelposition mit großer 1/100 mm Messuhr (2 Zeiger)
- Höchste Genauigkeit von 0,01 mm (mit den original HAIMER Tasteinsätzen)
- Gekennzeichneter Überfahrweg (Sicherheitsweg)
- IP 67 spritzwassergeschützt

#### Funktionen:

- Maschinenspindel an Werkstücks- und Bezugskanten ausrichten (x-, y-, z-Achse)
- Nullpunkte setzen
- Bohrungen und Wellen ausmitteln
- Längen und Tiefen messen
- Prüfen der Geradheit und Ebenheit von Flächen
- Ausrichtung von Werkstücken und Spannmitteln
- Schnell, ohne zu Rechnen, ohne Vorzeichenfehler

### 3D-щуп нового поколения

3D-щуп NG является усовершенствованным вариантом нашего хорошо зарекомендовавшего себя во всем мире универсального 3D-щупа. Он отличается усовершенствованной механикой и новым компактным дизайном.

#### Преимущества:

- компактный и удобный корпус, нет ограничений по рабочему пространству
- точная индикация положения шпинделя с помощью большого измерительного прибора с циферблатом с градуировкой 1/100 мм (2 стрелки)
- высочайшая точность, равная 0,01 мм (с использованием оригинальных насадок фирмы HAIMER)
- обозначенное расстояние превышения пределов (безопасное расстояние)
- Влагостойкость по IP 67

#### Функции:

- выравнивание шпинделя машины по кромке заготовки и кромке эталона (оси x, y, z)
- установка нулевых точек
- определение эксцентricности отверстий и валов
- измерение длины и глубины
- проверка прямизны и ровности поверхностей
- выравнивание заготовок и зажимных устройств
- быстро, без расчетов, без ошибок из-за алгебраических знаков

#### Technische Daten/Технические данные

3D-Taster NG mit Einspannschaft Ø 12 mm inkl. kurzem Tasteinsatz

3D-щуп NG с зажимным хвостовиком диаметром 12 мм, включая короткую насадку

Genauigkeit/Точность 0,01 mm/mm

Länge ohne Einspannschaft/Длина без зажимного хвостовика 101 mm/mm

Bestell-Nr./H° заказа 80.360.00NG

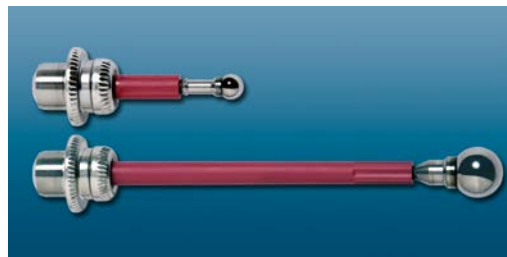
#### Zubehör/Оснастка

Kurzer Tasteinsatz Ø 4 mm/Короткая насадка диаметром 4 мм

Bestell-Nr./H° заказа 80.362.00

Langer Tasteinsatz Ø 8 mm/Длинная насадка диаметром 8 мм

Bestell-Nr./H° заказа 80.363.00

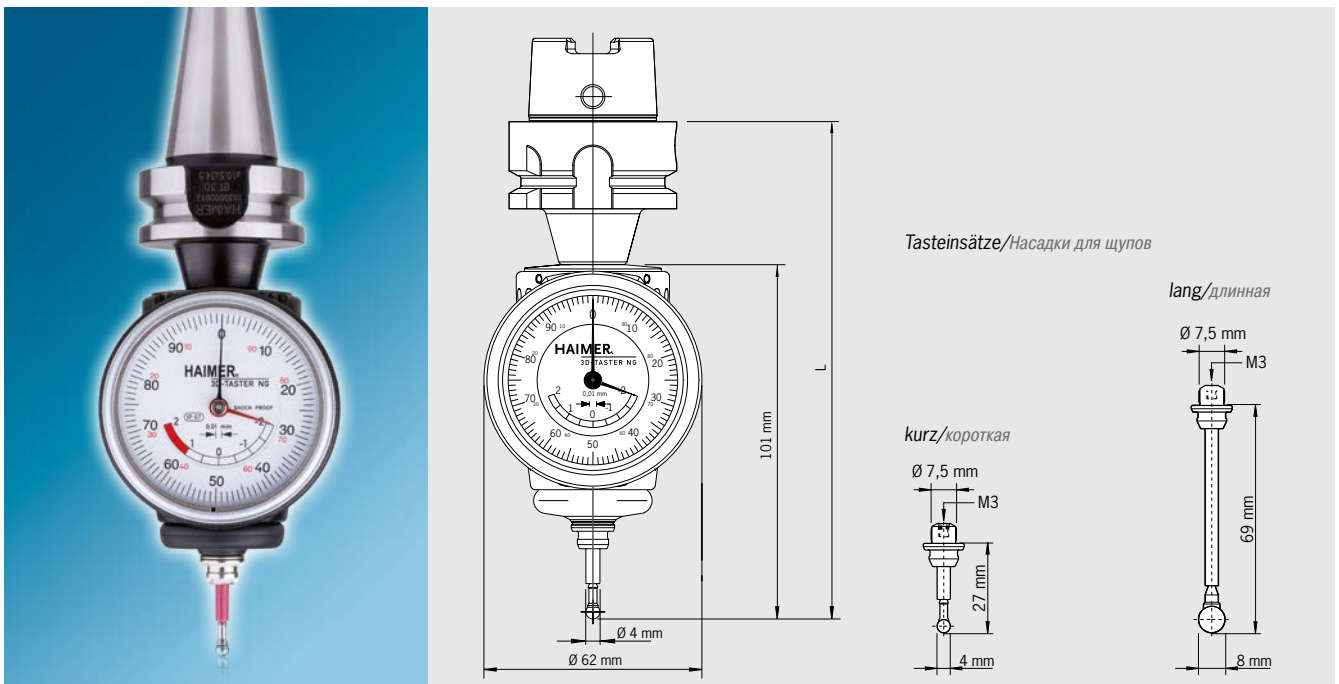


Kurzer Tasteinsatz Ø 4 mm/Короткая насадка диаметром 4 мм

Langer Tasteinsatz Ø 8 mm/Длинная насадка диаметром 8 мм

Technische Änderungen vorbehalten/Оставляем за собой право на технические изменения без предварительного уведомления

# 3D-TASTER NG MIT INTEGRIERTEM KURZADAPTER 3Д-ЩУП (NG) С ИНТЕГРИРОВАННЫМ КОРОТКИМ ПАТРОНОМ



## Erhältlich für Schnittstellen SK30, BT30, HSK-25/32/40/50/63

Einfache Werkstückvermessung bei wenig Platz im Maschinenraum.

### Ausführung:

- Mit integriertem Kurzadapter in Ausführung SK30, BT30, HSK-A32/40/50/63, HSK-E25/32/40/50
- Kein weiteres manuelles Einstellen des Rundlaufs mehr nötig! Auslieferung mit voreingestellter Rundlaufgenauigkeit an der Tastspitze von 0,01 mm
- Messgenauigkeit: 0,01 mm
- Kurze und lange Tasteinsätze verfügbar, kein Werkzeugwechsel
- Keine Neukalibrierung des Tasters erforderlich
- vergrößerter Überfahrweg
- IP 67 spritzwassergeschützt

### Verwendung:

- Für kleine Fräs- und Erodiermaschinen (isolierter Tasteinsatz)
- Zu Werkstück-Nullpunktesetzungen und Längenabmessungen
- Beliebige Antastrichtung (X-, Y-, Z-Achse)

## Для конусов SK30, BT30, HSK-25/32/40/50/63

Простое измерение заготовки в небольшом пространстве станка.

### Исполнение:

- С короткой оправкой SK30, BT30, HSK-A32/40/50/63, HSK-E25/32/40/50
- Больше не требуется ручного измерения точности биения! Биение на конце щупа 0,01 мм
- Точность измерения: 0,01 мм
- Доступны короткие и длинные насадки, не требуется смена инструмента
- Не требуется калибровка измерительного щупа
- Увеличенное расстояние хода
- Влагостойкость по IP 67

### Область применения:

- Для небольших фрезерных и электроэрозионных станков (изолированная насадка)
- Для выставления нуля заготовки и измерения расстояний
- Измерение в любой координате (оси X, Y, Z)

## Technische Daten/Технические данные

3D-Taster NG mit integriertem Kurzadapter inkl. kurzem Tasteinsatz  
3Д-щуп нового поколения (NG) с интегрированным коротким патроном вкл. короткую насадку

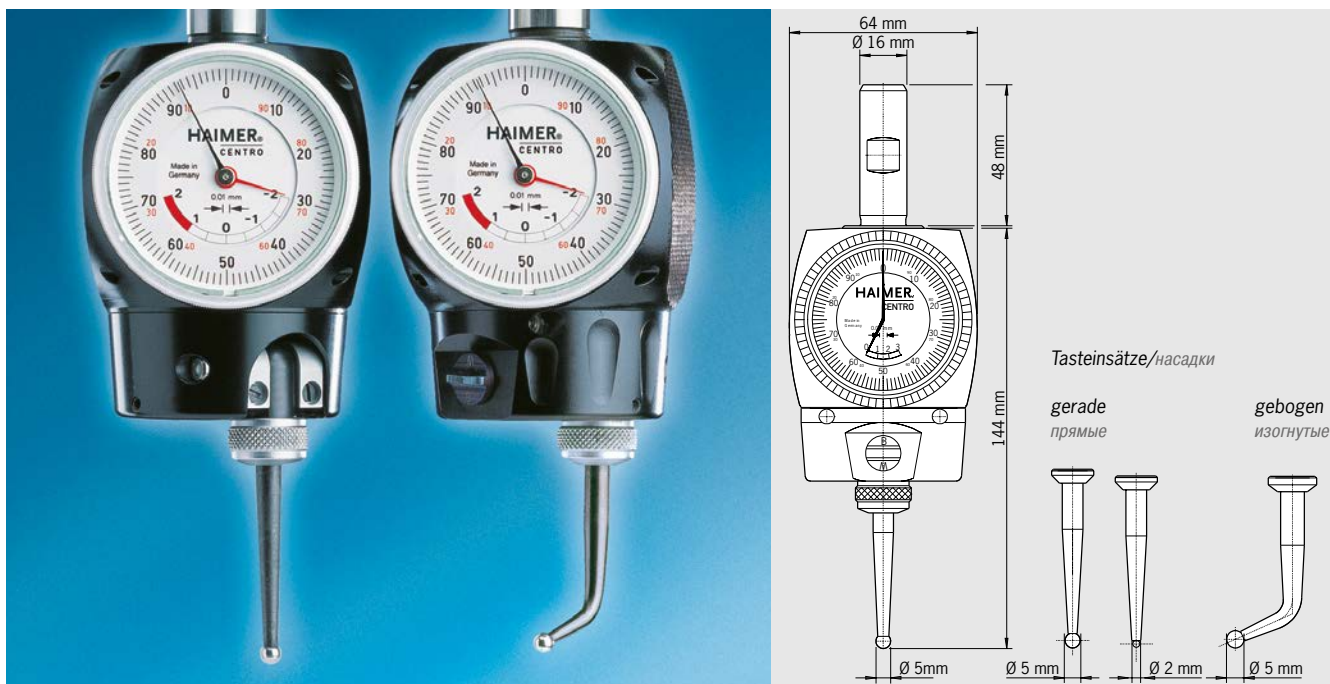
| Genauigkeit/Точность   | 0,01 mm/mm            |        |
|--|-----------------------|--------|
| Artikel/Артикул  | Bestell-Nr./Н° заказа | L [mm] |
| 3D-Taster NG mit Kurzadapter/3Д-щуп NG с коротким патроном HSK-E25 | 80.363.E25NG          | 126,5  |
| 3D-Taster NG mit Kurzadapter/3Д-щуп NG с коротким патроном HSK-E32 | 80.363.E32NG          | 136,5  |
| 3D-Taster NG mit Kurzadapter/3Д-щуп NG с коротким патроном HSK-E40 | 80.363.E40NG          | 136,5  |
| 3D-Taster NG mit Kurzadapter/3Д-щуп NG с коротким патроном HSK-E50 | 80.363.E50NG          | 143,5  |
| 3D-Taster NG mit Kurzadapter/3Д-щуп NG с коротким патроном HSK-A32 | 80.363.A32NG          | 136,5  |
| 3D-Taster NG mit Kurzadapter/3Д-щуп NG с коротким патроном HSK-A40 | 80.363.A40NG          | 136,5  |
| 3D-Taster NG mit Kurzadapter/3Д-щуп NG с коротким патроном HSK-A50 | 80.363.A50NG          | 143,5  |
| 3D-Taster NG mit Kurzadapter/3Д-щуп NG с коротким патроном HSK-A63 | 80.363.A63NG          | 147,0  |
| 3D-Taster NG mit Kurzadapter/3Д-щуп NG с коротким патроном SK30    | 80.364.30NG           | 136,1  |
| 3D-Taster NG mit Kurzadapter/3Д-щуп NG с коротким патроном BT30    | 80.365.30NG           | 135,5  |

## Zubehör/Оснастка

Kurzer Tasteinsatz Ø 4 mm/Короткая насадка диаметром 4 mm  
Bestell-Nr./Н° заказа **80.362.00**

Langer Tasteinsatz Ø 8 mm/Длинная насадка диаметром 8 mm  
Bestell-Nr./Н° заказа **80.363.00**

Technische Änderungen vorbehalten/Оставляем за собой право на технические изменения без предварительного уведомления



**Centro**

**Mit Centro schnell und exakt Bohrungen und Wellen ausmitteln**

Der Centro wird in die Spindel der Fräsmaschine eingespannt und in die Nähe der gesuchten Achse gebracht. Der Tasteinsatz wird so eingestellt, dass die Tastkugel die Wand der Bohrung oder Welle berührt.

**Messuhr immer im Blick**

Der Tasteinsatz gleitet bei kleiner Spindeldrehzahl am Werkstück entlang und überträgt die Bewegung auf die Zeiger der Uhr. Das Gehäuse des Centro dreht sich nicht mit der Spindel und damit bleibt die Messuhr immer im Blickfeld des Bedieners.

**Centro findet die gesuchte Achse – sicher und zuverlässig**

Solange Spindel und gesuchte Achse nicht übereinstimmen, schlagen die Zeiger während der Drehung aus. Die Position der Spindel kann nun so lange korrigiert werden, bis die Zeiger der Messuhr still stehen. Jetzt ist die gesuchte Achse erreicht.

**Weitere Vorteile:**

- Überprüfung des Planlaufs einer Fläche zur Spindel
- Rundlauffehler einer Spindel oder Einspannung werden ausgeglichen
- >> Justierung ist nicht notwendig!
- Die ungewöhnlich große Messuhr schafft Klarheit
- Tasteinsatz auswechselbar

**Centro**

**Быстрое и точное определение эксцентricности отверстий и валов с помощью Centro.**

Centro зажимается в шпindel фрезерного станка и устанавливается вблизи нужной оси. Насадка щупа устанавливается таким образом, чтобы шарик щупа касался стенки отверстия или вала.

**Измерительный прибор с циферблатом всегда в поле зрения**

Насадка щупа скользит вдоль заготовки при небольшом числе оборотов шпинделя и передает это движение на стрелки прибора. Корпус устройства Centro не вращается вместе со шпинделем и поэтому прибор всегда находится в поле зрения оператора.

**Centro найдет нужную ось – наверняка и надежно**

Пока шпindel и нужная ось не совпадают, стрелки при вращении отклоняются. Теперь положение шпинделя можно корректировать до тех пор, пока стрелки измерительного прибора не остановятся. Их остановка свидетельствует о достижении нужной оси.

**Дополнительные преимущества:**

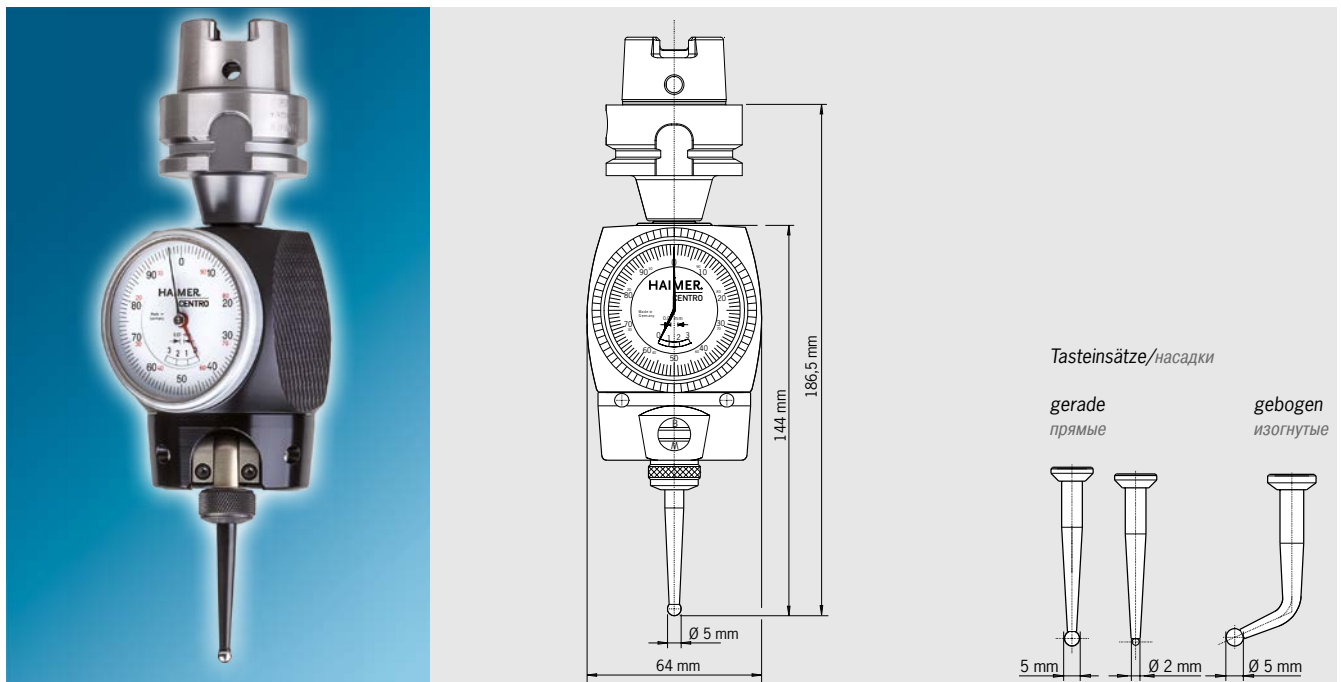
- проверка торцового биения поверхности относительно шпинделя
- компенсируется ошибка концентричности шпинделя или зажима
- >> юстировка не требуется!
- необычно большой измерительный прибор со стрелками вносит ясность
- сменные насадки щупа

| Technische Daten/Технические данные   |                 |
|---|-----------------|
| <b>Centro mit Einspannschaft Ø 16 mm inkl. geradem Tasteinsatz Ø 5 mm</b>               |                 |
| <b>Centro с зажимным хвостовиком диаметром 16 мм вкл. прямую насадку диаметром 5 мм</b> |                 |
| Zentriergenauigkeit/Точность центрирования  | 0,003 mm/mm     |
| Max. Drehzahl/Макс. число оборотов  | 150 1/min/1/мин |
| Messbereich Innen Ø (Bohrung)/Диапазон измерений внутренний диаметр (отверстие)         | 3-125 mm/mm     |
| Messbereich Außen Ø (Welle, mit Tasteinsatz gebogen)                                    |                 |
| Диапазон измерений наружный диаметр (вал, с изогнутой насадкой)                         | 0-125 mm/mm     |
| <b>Bestell-Nr./H° заказа 80.300.00.FHN</b>  |                 |
| Zubehör/Оснастка  |                 |
| Tasteinsatz gerade mit Kugel Ø 5 mm/Прямая насадка с шариком диаметром 5 мм             |                 |
| <b>Bestell-Nr./H° заказа 80.301.00</b>  |                 |
| Tasteinsatz gebogen mit Kugel Ø 5 mm/Изогнутая насадка с шариком диаметром 5 мм         |                 |
| <b>Bestell-Nr./H° заказа 80.302.00</b>  |                 |
| Tasteinsatz gerade mit Kugel Ø 2 mm, für kleine Bohrungen                               |                 |
| Прямая насадка с шариком диаметром 2 мм, для малых отверстий                            |                 |
| <b>Bestell-Nr./H° заказа 80.303.00</b>  |                 |

| Empfohlene HAIMER Werkzeugaufnahmen               |                   |
|---|-------------------|
| Рекомендуемые зажимы фирмы HAIMER                 |                   |
| Bestell-Nr./H° заказа                             |                   |
| Kurzes Flächenspannfutter/короткая оправка Weldon |                   |
| SK 40   | <b>40.300.16</b>  |
| SK 50   | <b>50.300.16</b>  |
| BT 40   | <b>40.500.16</b>  |
| BT 50   | <b>50.500.16</b>  |
| HSK-A 40  | <b>A40.000.16</b> |
| HSK-A 50  | <b>A50.000.16</b> |
| HSK-E 50  | <b>E50.000.16</b> |
| HSK-A 63  | <b>A63.000.16</b> |
| HSK-A 100   | <b>A10.000.16</b> |

Technische Änderungen vorbehalten/Оставляем за собой право на технические изменения без предварительного уведомления

## CENTRO MIT INTEGRIERTER AUFNAHME HSK-A50 CENTRO С ИНТЕГРИРОВАННЫМ ПАТРОНОМ HSK-A50



### Centro mit integrierter Aufnahme

Für einfachste Handhabung mit einer integrierter Aufnahme – Kegel und Centro bilden eine Einheit.

### Mit Centro schnell und exakt Bohrungen und Wellen ausmitteln

Der Centro wird in die Spindel der Fräsmaschine eingespannt und in die Nähe der gesuchten Achse gebracht. Der Tasteinsatz wird so eingestellt, dass die Tastkugel die Wand der Bohrung oder Welle berührt.

### Messuhr immer im Blick

Der Tasteinsatz gleitet bei kleiner Spindeldrehzahl am Werkstück entlang und überträgt die Bewegung auf die Zeiger der Uhr. Das Gehäuse des Centro dreht sich nicht mit der Spindel und damit bleibt die Messuhr immer im Blickfeld des Bedieners.

### Centro findet die gesuchte Achse – sicher und zuverlässig

Solange Spindel und gesuchte Achse nicht übereinstimmen, schlagen die Zeiger während der Drehung aus. Die Position der Spindel kann nun so lange korrigiert werden, bis die Zeiger der Messuhr still stehen. Jetzt ist die gesuchte Achse erreicht.

### Weitere Vorteile:

- Überprüfung des Planlaufs einer Fläche zur Spindel
- Rundlauffehler einer Spindel oder Einspannung werden ausgeglichen  
>> Justierung ist nicht notwendig!
- Die ungewöhnlich große Messuhr schafft Klarheit
- Tasteinsatz auswechselbar

### Centro с интегрированным патроном

Для наиболее простого обращения можно заказать встроенный зажим с конусом (DIN 69893-1, HSK-A50), который вместе с центроискателем образует единый блок.

### Быстрое и точное определение эксцентricности отверстий и валов с помощью Centro.

Centro зажимается в шпиндель фрезерного станка и устанавливается вблизи нужной оси. Насадка щупа устанавливается таким образом, чтобы шарик щупа касался стенки отверстия или вала.

### Измерительный прибор с циферблатом всегда в поле зрения

Насадка щупа скользит вдоль заготовки при небольшом числе оборотов шпинделя и передает это движение на стрелки прибора. Корпус устройства Centro не вращается вместе со шпинделем и поэтому прибор всегда находится в поле зрения оператора.

### Centro найдет нужную ось – наверняка и надежно

Пока шпиндель и нужная ось не совпадают, стрелки при вращении отклоняются. Теперь положение шпинделя можно корректировать до тех пор, пока стрелки измерительного прибора не остановятся. Их остановка свидетельствует о достижении нужной оси.

### Дополнительные преимущества:

- проверка торцового биения поверхности относительно шпинделя
- компенсируется ошибка концентричности шпинделя или зажима  
>> юстировка не требуется!
- необычно большой измерительный прибор со стрелками вносит ясность
- сменные насадки щупа

### Technische Daten/Технические данные

#### Centro mit integrierter Aufnahme HSK-A50 und geradem Tasteinsatz Ø 5 mm

#### Centro с интегрированным патроном HSK-A50 и прямой насадкой диаметром 5 мм

|   |                 |
|---|-----------------|
| Zentriergenauigkeit/Точность центрирования                                      | 0,003 mm/mm     |
| Max. Drehzahl/Макс. число оборотов  | 150 1/min/1/мин |
| Messbereich Innen Ø (Bohrung)/Диапазон измерений внутренний диаметр (отверстие) | 3–125 mm/mm     |
| Messbereich Außen Ø (Welle, mit Tasteinsatz gebogen)                            |                 |
| Диапазон измерений наружный диаметр (вал, с изогнутой насадкой)                 | 0–125 mm/mm     |
| <b>Bestell-Nr./H° заказа 80.303.A50</b>   |                 |

### Zubehör/Оснастка

Tasteinsatz gerade mit Kugel Ø 5 mm/Прямая насадка с шариком диаметром 5 мм

**Bestell-Nr./H° заказа 80.301.00**

Tasteinsatz gebogen mit Kugel Ø 5 mm/Изогнутая насадка с шариком диаметром 5 мм

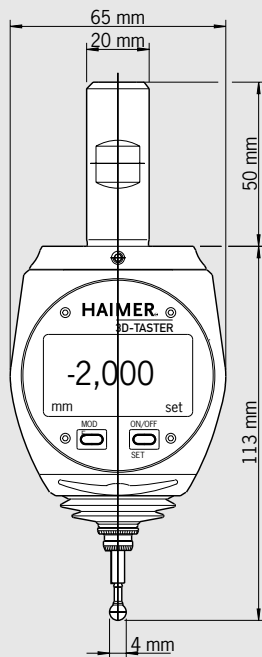
**Bestell-Nr./H° заказа 80.302.00**

Tasteinsatz gerade mit Kugel Ø 2 mm, für kleine Bohrungen

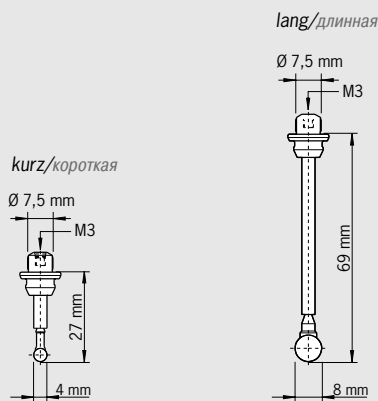
Прямая насадка с шариком диаметром 2 мм, для малых отверстий

**Bestell-Nr./H° заказа 80.303.00**

Technische Änderungen vorbehalten/Оставляем за собой право на технические изменения без предварительного уведомления



Tasteinsätze/Насадки для щупов



### 3D-Taster Digital

#### Hoch präzise – sicher in der Handhabung

Der digitale 3D-Taster ist eine Weiterentwicklung des bewährten mechanischen 3D-Tasters. Er ist ein hoch präzises Instrument zum Antasten von Werkstückkanten auf Fräs- und Erodiermaschinen. Die Spindel bzw. der Senkkopf können schnell und sicher an Bezugskanten positioniert werden. Der Anfahrvorgang kann auf der Digitaluhr genau verfolgt werden und die 0-Stellung wird auf Anrieb gefunden. Ohne zu Rechnen kann das Messsystem der Maschine genullt werden, da die Spindelachse direkt an der angetasteten Kante steht.

#### Besonders praxisgerecht

Die Digitaluhr verfügt über eine 0,001 mm Anzeige mit großen Ziffern. Sie ist auch auf großen Bearbeitungszentren aus der Entfernung noch eindeutig und fehlerfrei ablesbar. Die Uhr ist gegen Spritzwasser und Staub geschützt (IP 64) und kann im Werkzeugmagazin der Maschine abgelegt werden.

### Цифровой 3Д-щуп

#### Высокоточный – надежный в обращении

Цифровой 3Д-щуп является усовершенствованным вариантом нашего хорошо зарекомендовавшего себя механического 3Д-щупа. Он является очень точным измерительным прибором для измерения кромок заготовок фрезерных и электроэрозионных станков. Шпиндель или опускающуюся головку можно быстро и надежно установить на эталонные кромки. Процесс придвижения можно точно проследить по цифровому прибору и можно очень быстро найти нулевое положение. Измерительная система машины может обнуляться без расчетов, так как ось шпинделя находится непосредственно на нащупанной кромке.

#### Особенно практичен

Цифровой измерительный прибор с циферблатом имеет индикатор с ценой деления 0,001 мм с крупными цифрами. Данные прибора можно однозначно и безошибочно считывать на больших обрабатывающих центрах и со значительного расстояния. Прибор защищен от водяных брызг и пыли (по IP 64) и его можно хранить в ящике для инструментов машины.

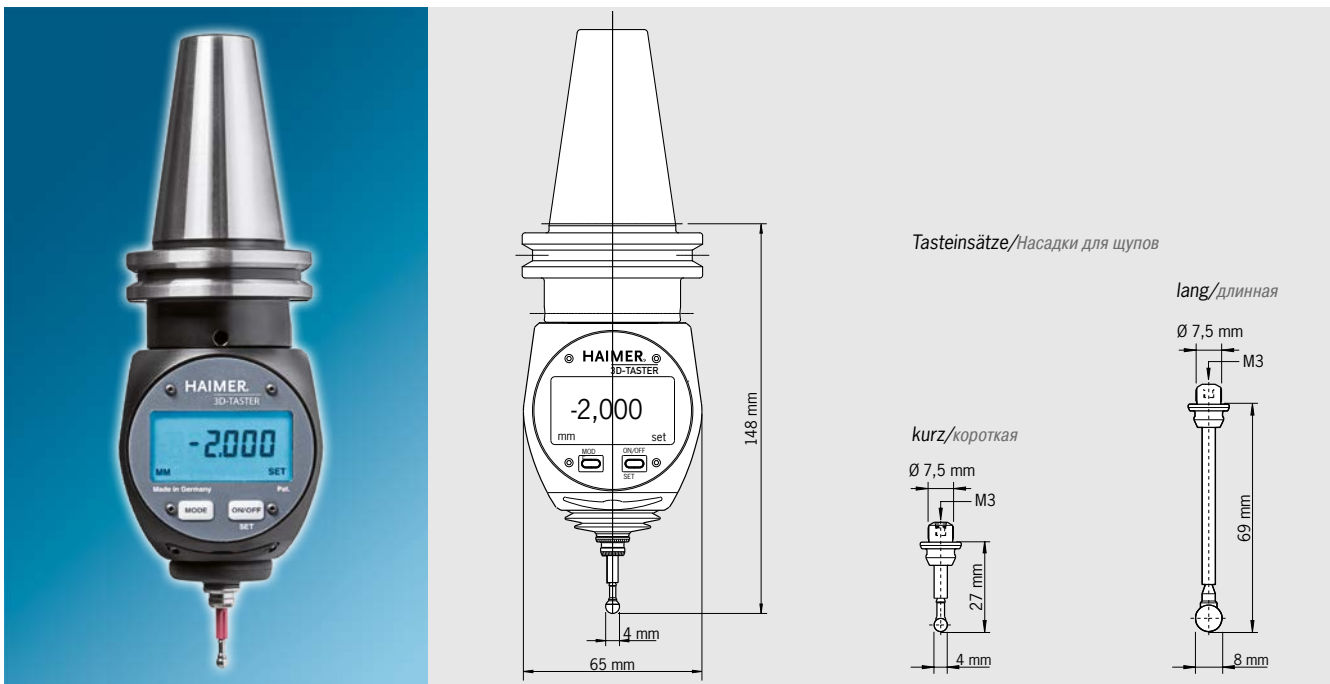
| Technische Daten/Технические данные  |                     |
|--|---------------------|
| <b>3D-Taster Digital mit Einspannschaft, Ø 20 mm inkl. kurzem Tasteinsatz Ø 4 mm</b> |                     |
| 3Д-щуп цифровой с зажимным хвостовиком 20 мм, вкл. насадку Ø 4 мм                    |                     |
| Anzeigengenauigkeit/Точность индикации   | 0,001 mm/мм         |
| Wiederholgenauigkeit/Стабильность повторяемости                                      | 0,001 mm/мм         |
| Messgenauigkeit/Точность измерений   | 0,005 mm/мм         |
| <b>Display/Дисплей</b>   |                     |
| Display Modus  | mm/Inch umschaltbar |
| Дисплей переключается  | в режимах мм/дюймы  |
| Display Größe/Размер дисплея   | 45 x 23 mm/мм       |
| Höhe der Ziffern/Высота цифр   | 8,5 mm/мм           |
| Batterielebensdauer (bei Dauerbetrieb) ca.   | 3000 Stunden        |
| Срок службы аккумулятора (при постоянной работе) ок.                                 | 3000 часов          |
| <b>Bestell-Nr./H° заказа 80.460.00.FHN</b>   |                     |
| <b>Zubehör/Оснастка</b>  |                     |
| Kurzer Tasteinsatz Ø 4 mm/Короткая насадка диаметром 4 мм                            |                     |
| <b>Bestell-Nr./H° заказа 80.362.00</b>   |                     |
| Langer Tasteinsatz Ø 8 mm/Длинная насадка диаметром 8 мм                             |                     |
| <b>Bestell-Nr./H° заказа 80.363.00</b>   |                     |

| Empfohlene HAIMER Werkzeugaufnahmen<br>Рекомендуемые оправки фирмы HAIMER |            |
|---|------------|
| Bestell-Nr./H° заказа   |            |
| kurzes Flächenspannfutter/короткий патрон Weldon                          |            |
| SK 40   | 40.305.20  |
| SK 50   | 50.300.20  |
| BT 40   | 40.500.20  |
| BT 50   | 50.500.20  |
| HSK-A 50  | A50.000.20 |
| HSK-E 50  | E50.000.20 |
| HSK-A 63  | A63.000.20 |
| HSK-A 80  | A80.000.20 |
| HSK-A 100   | A10.000.20 |

Technische Änderungen vorbehalten/Оставляем за собой право на технические изменения без предварительного уведомления



# 3D-TASTER DIGITAL MIT INTEGRIERTER AUFNAHME ЗД-ЩУП ЦИФРОВОЙ С ИНТЕГРИРОВАННЫМ ПАТРОНОМ



## Дигиталер 3D-Тастер мит интегрierter Аaufnahme

Für einfachste Handhabung sorgt die integrierte Steilkegelaufnahme – Steilkegel und 3D-Taster Digital bilden eine Einheit (DIN 69871, SK40 oder JIS B6339, BT40).

### Hoch präzise – sicher in der Handhabung

Der digitale 3D-Taster ist eine Weiterentwicklung des bewährten mechanischen 3D-Tasters. Er ist ein hoch präzises Instrument zum Antasten von Werkstückkanten auf Fräs- und Erodiermaschinen. Die Spindel bzw. der Senkkopf können schnell und sicher an Bezugskanten positioniert werden. Der Anfahrvorgang kann auf der Digitaluhr genau verfolgt werden und die 0-Stellung wird auf Anrieb gefunden. Ohne zu Rechnen kann das Messsystem der Maschine genullt werden, da die Spindelachse direkt an der angetasteten Kante steht.

### Besonders praxisgerecht

Die Digitaluhr verfügt über eine 0,001 mm Anzeige mit großen Ziffern. Sie ist auch auf großen Bearbeitungszentren aus der Entfernung noch eindeutig und fehlerfrei ablesbar. Die Uhr ist gegen Spritzwasser und Staub geschützt (IP 64) und kann im Werkzeugmagazin der Maschine abgelegt werden.

## Цифровой 3Д-щуп с интегрированным патроном

Для наиболее простого обращения можно заказать встроенный зажим с конусом (DIN 69893-1, HSK-A50), который вместе с центроискателем образует единый блок.

### Высокоточный – надежный в обращении

Цифровой 3Д-щуп является усовершенствованным вариантом нашего хорошо зарекомендовавшего себя механического 3Д-щупа. Он является очень точным измерительным прибором для измерения кромок заготовок фрезерных и электроэрозионных станков. Шпindel или опускающуюся головку можно быстро и надежно установить на эталонные кромки. Процесс придвижения можно точно проследить по цифровому прибору и можно очень быстро найти нулевое положение. Измерительная система машины может обнуляться без расчетов, так как ось шпинделя находится непосредственно на нащупанной кромке.

### Особенно практичен

Цифровой измерительный прибор с циферблатом имеет индикатор с ценой деления 0,001 мм с крупными цифрами. Данные прибора можно однозначно и безошибочно считывать на больших обрабатывающих центрах и со значительного расстояния. Прибор защищен от водяных брызг и пыли (по IP 64) и его можно хранить в ящике для инструментов машины.

## Technische Daten/Технические данные

3D-Taster Digital mit integrierter Aufnahme inkl. kurzem Tasteinsatz Ø 4 mm  
ЗД-щуп цифровой с интегрированным патроном вкл. короткую насадку Ø 4 mm

|  |                     |
|--|---------------------|
| Anzeigengenauigkeit/Точность индикации               | 0,001 mm/mm         |
| Wiederholgenauigkeit/Стабильность повторяемости      | 0,001 mm/mm         |
| Messgenauigkeit/Точность измерений                   | 0,005 mm/mm         |
| <b>Display/Дисплей</b>                               |                     |
| Display Modus  | mm/Inch umschaltbar |
| Дисплей переключается                                | в режимах мм/дюймы  |
| Display Größe/Размер дисплея                         | 45 x 23 mm/mm       |
| Höhe der Ziffern/Высота цифр                         | 8,5 mm/mm           |
| Batterielebensdauer (bei Dauerbetrieb) ca.           | 3000 Stunden        |
| Срок службы аккумулятора (при постоянной работе) ок. | 3000 часов          |

Mit integrierter Aufnahme SK 40/с интегрированным патроном SK 40

**Bestell-Nr./Н° заказа 80.464.40.FHN**

Mit integrierter Aufnahme BT 40/с интегрированным патроном BT 40

**Bestell-Nr./Н° заказа 80.465.40.FHN**

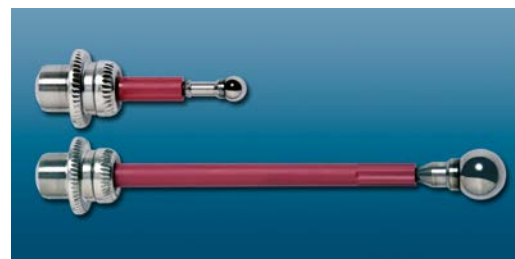
## Zubehör/Оснастка

Kurzer Tasteinsatz Ø 4 mm/Короткая насадка диаметром 4 mm

**Bestell-Nr./Н° заказа 80.362.00**

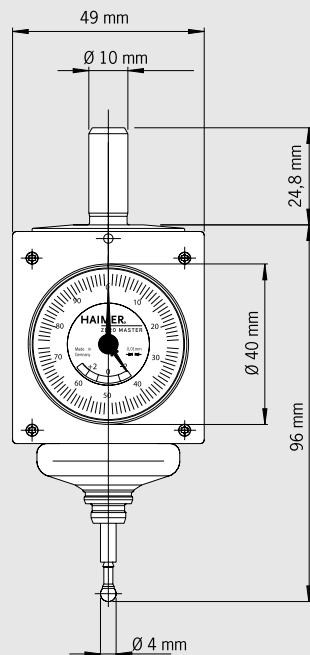
Langer Tasteinsatz Ø 8 mm/Длинная насадка диаметром 8 mm

**Bestell-Nr./Н° заказа 80.363.00**

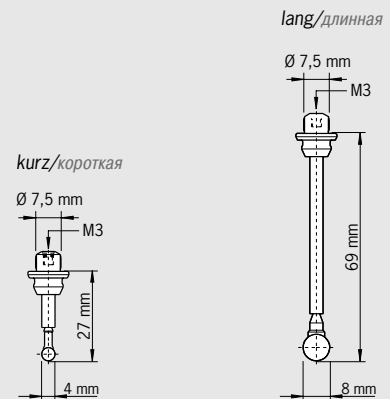


Kurzer Tasteinsatz Ø 4 mm/Короткая насадка диаметром 4 mm  
Langer Tasteinsatz Ø 8 mm/Длинная насадка диаметром 8 mm

Technische Änderungen vorbehalten/Оставляем за собой право на технические изменения без предварительного уведомления



Tasteinsätze/Насадки для щупов



**Zero Master**

**Klein aber fein.**

Der Zero Master ist der kleinste 3D-Taster der Welt. Verwendung, Funktionsweise und Genauigkeit entsprechen denen des Universal 3D-Tasters. Die Größe des Zero Masters ist aber auf kleine Maschinen abgestimmt. Der Einspannschaft hat einen Durchmesser von 10 mm und kann dadurch auch auf Maschinen mit SK 30 oder mit kleinen HSK-Spindeln eingesetzt werden. Das verkürzte Gehäuse ragt nur wenig aus der Spindel und erlaubt auch das Vermessen von großen Werkstücken. Der Zero Master wird über eine kleine analoge Messuhr abgelesen.

Der Zero Master kann mit einem kurzen (Kugel-Ø 4 mm) und mit einem langen (Kugel-Ø 8 mm) Tasteinsatz bestückt werden. Die Tasteinsätze sind natürlich kompatibel zu allen anderen HAIMER 3D-Tastern.

**Bitte beachten:**

Die angegebene Messgenauigkeit von 0,01 mm gilt nur mit den originalen Tasteinsätzen von HAIMER.

- IP 67 spritzwassergeschützt

**Zero Master**

**Маленький да удаленький.**

Zero Master является самым маленьким 3D-щупом в мире. Применение, функционирование и точность соответствуют параметрам универсального 3D-щупа. Но размер Zero Master адаптирован на малые машины. Зажимной хвостовик имеет диаметр 10 мм и следовательно может использоваться на машинах с SK 30 или с малыми шпинделями HSK. Укороченный корпус всего лишь немного выступает из шпинделя и позволяет измерять и большие заготовки. Показания Zero Master можно считать через небольшой аналоговый измерительный индикатор.

Zero Master может оснащаться короткой (шарик диаметром 4 мм) и длинной (шарик диаметром 8 мм) насадкой. Насадки естественно совместимы со всеми другими 3D-щупами фирмы HAIMER.

**Обратите внимание:**

Указанная точность измерений 0,01 мм действительна только с оригинальными насадками фирмы HAIMER.

- Влагостойкость по IP 67

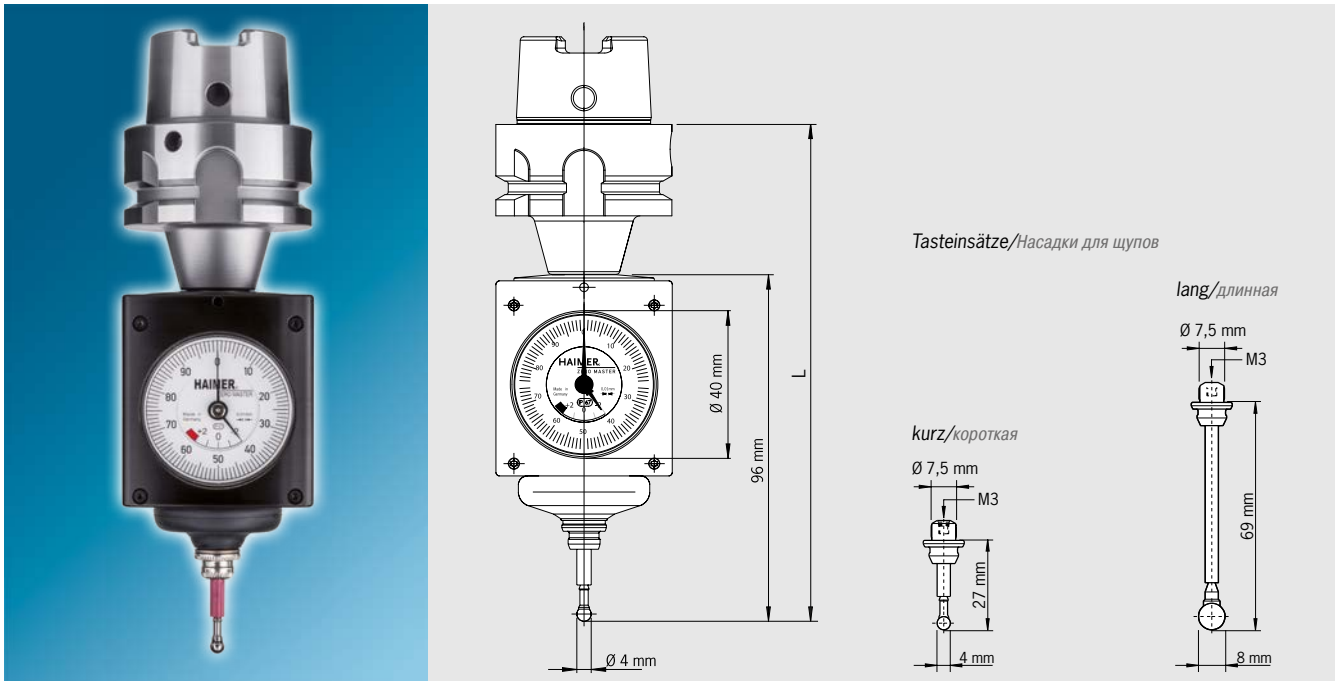
| Technische Daten/Технические данные                                       |            |
|---|------------|
| <b>Zero Master mit Einspannschaft Ø 10 mm inkl. kurzem Tasteinsatz</b>    |            |
| Zero Master аналоговый с зажимным хвостовиком 10 мм вкл. короткую насадку |            |
| Genauigkeit/Точность  | 0,01 mm/мм |
| Länge ohne Einspannschaft/Длина без зажимного хвостовика                  | 96 mm/мм   |
| <b>Bestell-Nr./H° заказа 80.960.00</b>                                    |            |
| Zubehör/Оснастка  |            |
| Kurzer Tasteinsatz Ø 4 mm/Короткая насадка диаметром 4 мм                 |            |
| <b>Bestell-Nr./H° заказа 80.362.00</b>                                    |            |
| Langer Tasteinsatz Ø 8 mm/Длинная насадка диаметром 8 мм                  |            |
| <b>Bestell-Nr./H° заказа 80.363.00</b>                                    |            |



Kurzer Tasteinsatz Ø 4 mm/Короткая насадка диаметром 4 мм  
Langer Tasteinsatz Ø 8 mm/Длинная насадка диаметром 8 мм

Technische Änderungen vorbehalten/Оставляю за собой право на технические изменения без предварительного уведомления

# 3D-TASTER ZERO MASTER MIT INTEGRIERTEM KURZADAPTER 3D-ЩУП ZERO MASTER С ИНТЕГРИРОВАННЫМ КОРОТКИМ ПАТРОНОМ



## Erhältlich für Schnittstellen SK30, BT30, HSK-25/32/40/50/63

Einfache Werkstückvermessung bei wenig Platz im Maschinenraum.

### Ausführung:

- Mit integriertem Kurzadapter in Ausführung SK30, BT30, HSK-A32/40/50/63, HSK-E25/40/50
- Kein weiteres manuelles Einstellen des Rundlaufs mehr nötig! Auslieferung mit voreingestellter Rundlaufgenauigkeit an der Tastspitze von 0,01 mm
- Messgenauigkeit: 0,01 mm
- Kurze und lange Tasteinsätze verfügbar, kein Werkzeugwechsel
- Keine Neukalibrierung des Tasters erforderlich
- vergrößerter Überfahrweg
- IP 67 spritzwassergeschützt

### Verwendung:

- Für kleine Fräs- und Erodiermaschinen (isolierter Tasteinsatz)
- Zu Werkstück-Nullpunktsetzungen und Längenabmessungen
- Beliebige Antastrichtung (X-, Y-, Z-Achse)

## Для конусов SK30, BT30, HSK-25/32/40/50/63

Простое измерение заготовки в небольшом пространстве станка.

### Исполнение:

- С короткой оправкой SK30, BT30, HSK-A32/40/50/63, HSK-E25/32/40/50
- Больше не требуется ручного измерения точности биения! Биение на конце щупа 0,01 мм
- Точность измерения: 0,01 мм
- Доступны короткие и длинные насадки, не требуется смена инструмента
- Не требуется калибровка измерительного щупа
- Увеличенное расстояние хода
- Влагостойкость по IP 67

### Область применения:

- Для небольших фрезерных и электроэрозионных станков (изолированный щуп)
- Для выставления нуля заготовки и измерения расстояний
- Измерение в любой координате (оси X, Y, Z)

## Technische Daten/Технические данные

3D-Taster Zero Master mit integriertem Kurzadapter inkl. kurzem Tasteinsatz  
3D-щуп Zero Master с интегрированным коротким патроном вкл. короткую насадку

| Genauigkeit/Точность  | 0,01 mm/мм            |        |
|---|-----------------------|--------|
| Artikel/Артикул   | Bestell-Nr./Н° заказа | L [mm] |
| 3D-Taster Zero Master mit Kurzadapter/с коротким патроном HSK-E25 | 80.963.E25            | 121,6  |
| 3D-Taster Zero Master mit Kurzadapter/с коротким патроном HSK-E32 | 80.963.E32            | 131,6  |
| 3D-Taster Zero Master mit Kurzadapter/с коротким патроном HSK-E40 | 80.963.E40            | 131,6  |
| 3D-Taster Zero Master mit Kurzadapter/с коротким патроном HSK-E50 | 80.963.E50            | 138,6  |
| 3D-Taster Zero Master mit Kurzadapter/с коротким патроном HSK-A32 | 80.963.A32            | 131,6  |
| 3D-Taster Zero Master mit Kurzadapter/с коротким патроном HSK-A40 | 80.963.A40            | 131,6  |
| 3D-Taster Zero Master mit Kurzadapter/с коротким патроном HSK-A50 | 80.963.A50            | 138,6  |
| 3D-Taster Zero Master mit Kurzadapter/с коротким патроном HSK-A63 | 80.963.A63            | 142,1  |
| 3D-Taster Zero Master mit Kurzadapter/с коротким патроном SK30    | 80.964.30             | 131,2  |
| 3D-Taster Zero Master mit Kurzadapter/с коротким патроном BT30    | 80.965.30             | 130,7  |

## Zubehör/Оснастка

Kurzer Tasteinsatz Ø 4 mm/Короткая насадка диаметром 4 мм

Bestell-Nr./Н° заказа **80.362.00**

Langer Tasteinsatz Ø 8 mm/Длинная насадка диаметром 8 мм

Bestell-Nr./Н° заказа **80.363.00**

Technische Änderungen vorbehalten/Оставляем за собой право на технические изменения без предварительного уведомления

# HAIMER®

Побеждает качество.

**Tool Management Logistik**  
Система инструментального  
хозяйства



**Werkzeugtechnik**  
Инструментальная оснастка



**Schrumpftechnik**  
Термоусадочная техника



**Mess- und Voreinstelltechnik**  
Устройства предварительной  
настройки и измерения инструмента



**Auswuchttechnik**  
Балансировочная техника

